



**ГОСУДАРСТВЕННЫЙ СТАНДАРТ
СОЮЗА ССР**

**ПРИБОРЫ ГАЗОРАЗРЯДНЫЕ.
ИГНИТРОНЫ**

МЕТОДЫ ИЗМЕРЕНИЯ ПАРАМЕТРОВ

ГОСТ 21107.4-75

Издание официальное

Цена 4 коп.

**ГОСУДАРСТВЕННЫЙ КОМИТЕТ СТАНДАРТОВ
СОВЕТА МИНИСТРОВ СССР
Москва**

ПРИБОРЫ ГАЗОРАЗРЯДНЫЕ. ИГНИТРОНЫ**Методы измерения параметров**Gas discharge devices. Ignitrons
Methods for measurement of Parameters.**ГОСТ**
21107.4—75**Взамен**
ГОСТ 11169—65

Постановлением Государственного комитета стандартов Совета Министров СССР от 21 августа 1975 г. № 2223 срок действия установлен

с 01.07.76
до 01.07.81

Несоблюдение стандарта преследуется по закону

Настоящий стандарт распространяется на ртутные игнитроны, предназначенные для работы в машинах контактной электросварки и устанавливает методы измерения параметров.

1. ОБЩИЕ ТРЕБОВАНИЯ

1.1. Общие требования к проведению измерений параметров игнитронов — по ГОСТ 21107.0—75.

1.2. Термины, применяемые в настоящем стандарте, и их определения приведены в справочном приложении 1.

1.3. Расход и температура охлаждающей воды при проведении измерений параметров устанавливаются в соответствии со стандартами или другой технической документацией, утвержденной в установленном порядке (далее — стандартами), на игнитроны конкретных типов.

1.4. Рекомендуемый перечень электро- и радиоизмерительной аппаратуры приведен в справочном приложении 2.

2. МЕТОДЫ ИЗМЕРЕНИЯ НАПРЯЖЕНИЯ ПОДЖИГАНИЯ

2.1. Устанавливаются два метода измерения напряжения поджигания:

осциллографический метод;

метод, основанный на преобразовании импульсного напряжения в постоянное.

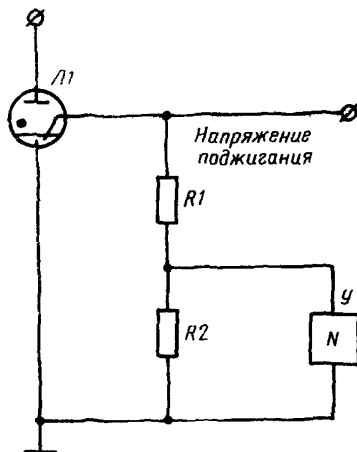
Осциллографический метод дает возможность оценить изменение параметров поджигания в течение времени измерения и применяется при анализе качества игнитронов.

Метод, основанный на преобразовании импульсного напряжения в постоянное, является основным методом при измерении параметров поджигания, так как обладает большей точностью по сравнению с осциллографическим.

2.2 Осциллографический метод

2.2.1 Аппаратура

2.2.1.1. Принципиальная электрическая схема измерения напряжения поджигания данным методом должна соответствовать указанной на черт. 1.



Л1 — испытуемый игнитрон;
R1; R2 — резисторы делителя
 напряжения; *У* — осциллограф

Черт. 1

2.2.1.2. Осциллограф должен иметь относительную погрешность измерения напряжения в пределах $\pm 10\%$.

2.2.1.3. Делитель напряжения должен удовлетворять следующим требованиям:

относительная погрешность калибровки делителя по коэффициенту деления должна быть в пределах $\pm 2,5\%$;

активное сопротивление делителя должно быть на порядок выше максимального значения сопротивления поджигателя.

Входная емкость и сопротивление измерительных приборов и соединительных элементов не должны изменять коэффициента деления делителя более чем на $\pm 2\%$.

2.2.2. Подготовка и проведение измерений

2.2.2.1. Напряжение поджигания подается на вход осциллографа с делителя напряжения.

2.2.2.2. По осциллограммам измеряют максимальное значение напряжения поджигания, наблюдаемое за время, оговоренное в стандартах на игнитроны конкретных типов.

2.2.3. Обработка результатов измерений

Напряжение поджигания $U_{\text{подж}}$ в вольтах определяют по формуле

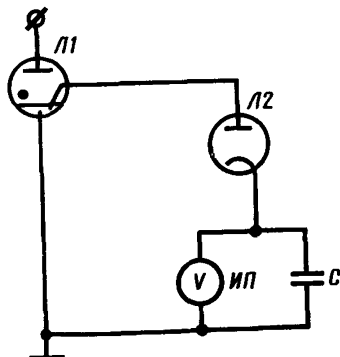
$$U_{\text{подж}} = U_{\text{max}} \left(\frac{R_2}{R_1 + R_2} \right),$$

где U_{max} — максимальное значение измеряемого напряжения, В;
 R_1, R_2 — сопротивления делителя, Ом.

2.3. Метод, основанный на преобразовании импульсного напряжения в постоянное

2.3.1. Аппаратура

2.3.1.1. Принципиальная электрическая схема измерения напряжения поджигания данным методом должна соответствовать указанной на черт. 2



Л1 — испытуемый
 игнитрон; Л2 — кенотрон,
 С — конденсатор;
 ИП — вольтметр

Черт. 2

2.3.1.2. Кенотрон Л2 должен иметь малое внутреннее сопротивление, обеспечивающее заряд конденсатора С емкостью не менее 10000 нФ за время длительности импульса.

2.3.1.3. Вольтметр ИП должен иметь входное сопротивление $10^{12} - 10^{14}$ Ом, класс 1,5.

2.3.2. Подготовка и проведение измерений

2.3.2.1. На вход диодно-емкостного расширителя подают импульсные напряжения поджигания, которые через кенотрон *Л2* заряжают конденсатор *С* до амплитудного значения.

2.3.2.2. Измеряют вольтметром *ИП* постоянное напряжение на емкости через интервал времени, указанный в стандартах на игнитроны конкретных типов.

3. МЕТОДЫ ИЗМЕРЕНИЯ ТОКА ПОДЖИГАНИЯ

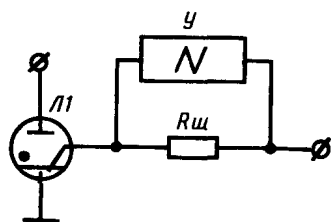
3.1. Устанавливаются два метода измерения тока поджигания: осциллографический; метод, основанный на преобразовании импульсного напряжения в постоянное.

Осциллографический метод дает возможность оценить изменение тока поджигания в течение времени измерения и применяется при анализе качества игнитронов.

Метод, основанный на преобразовании импульсного напряжения в постоянное, является основным методом, так как обладает большей точностью по сравнению с осциллографическим.

3.2. Аппаратура

3.2.1. Принципиальная электрическая схема измерения тока поджигания осциллографическим методом должна соответствовать указанной на черт. 3



Л1—испытываемый игнитрон;
У—осциллограф; *Rш*—резистор

Черт. 3

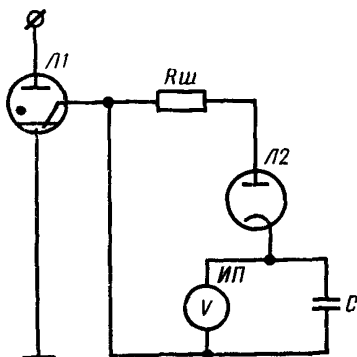
3.2.2. Принципиальная электрическая схема измерения тока поджигания методом, основанным на преобразовании импульсного напряжения в постоянное, должна соответствовать указанной на черт. 4.

3.2.3. Аппаратура должна удовлетворять требованиям разд. 2.

3.2.4. Шунт должен удовлетворять следующим требованиям:

постоянная времени шунта не должна превышать 0,1 длительности измеряемого импульса;

мощность, выделяемая в шунте в виде тепла, не должна изменять его сопротивление более чем на $\pm 2,5\%$.



Л1 — испытываемый игнитрон;
 Л2 — кенотрон; ИП — вольтметр;
 С — конденсатор; Rш — резистор

Черт. 4

3.3. Проведение измерений

3.3.1. Напряжение на вход осциллографа псдают с калиброванных шунтов, включенных в разрыв токовой цепи схемы поджигания.

3.4. Обработка результатов измерений.

3.4.1. Амплитуду импульса тока поджигания ΔI_a в амперах определяют по формуле

$$\Delta I_a = \frac{U_{\text{изм}}}{R_{\text{ш}}},$$

где $U_{\text{изм}}$ — максимальное значение напряжения, измеренного одним из описанных методов, В;

$R_{\text{ш}}$ — сопротивление резистора, Ом.

4. МЕТОД ОПРЕДЕЛЕНИЯ ЭЛЕКТРИЧЕСКОЙ ПРОЧНОСТИ

4.1. Аппаратура

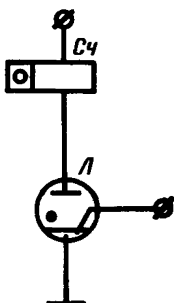
4.1.1. Принципиальная электрическая схема определения электрической прочности игнитронов должна соответствовать указанной на черт. 5.

4.1.2. Счетчик импульсов должен обеспечить скорость счета не менее 50 имп./с.

4.2. Подготовка и проведение измерений

4.2.1. Перед проведением измерения прогревают игнитрон в режиме и в течение времени, установленными стандартами на игнитроны конкретных типов.

4.2.2. Напряжение на игнитрон подают от высоковольтного трансформатора при отключенной цепи поджигания и фиксируют



Сч — счетчик
импульсов;
Л — испытывае-
мый игнитрон

Черт. 5

пробой с помощью счетчика импульсов в течение времени, установленного стандартами на игнитроны конкретных типов.

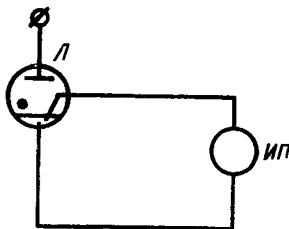
4.2.3. Критерием испытаний данного вида являются пробои, допустимое число которых устанавливается в стандартах на игнитроны конкретных типов.

5. МЕТОД ИЗМЕРЕНИЯ СОПРОТИВЛЕНИЯ МЕЖДУ ПОДЖИГАТЕЛЕМ И КАТОДОМ

5.1. Аппаратура

5.1.1. Сопротивление между поджигателем и катодом измеряют с помощью моста постоянного тока или омметра.

5.1.2. Принципиальная электрическая схема измерения сопротивления между поджигателем и катодом должна соответствовать указанной на черт. 6.



Л — игнитрон;
ИП — мост постоянного
тока

Черт. 6

5.1.3. Относительная погрешность моста постоянного тока или омметра должна быть в пределах $\pm 5\%$.

5.2. Подготовка и проведение измерений

5.2.1. Мост постоянного тока или омметр подключают непосредственно к выводам поджигателя и катода.

5.2.2. Сопротивление между поджигателем и катодом определяют непосредственно по шкале омметра или снимают с моста постоянного тока.

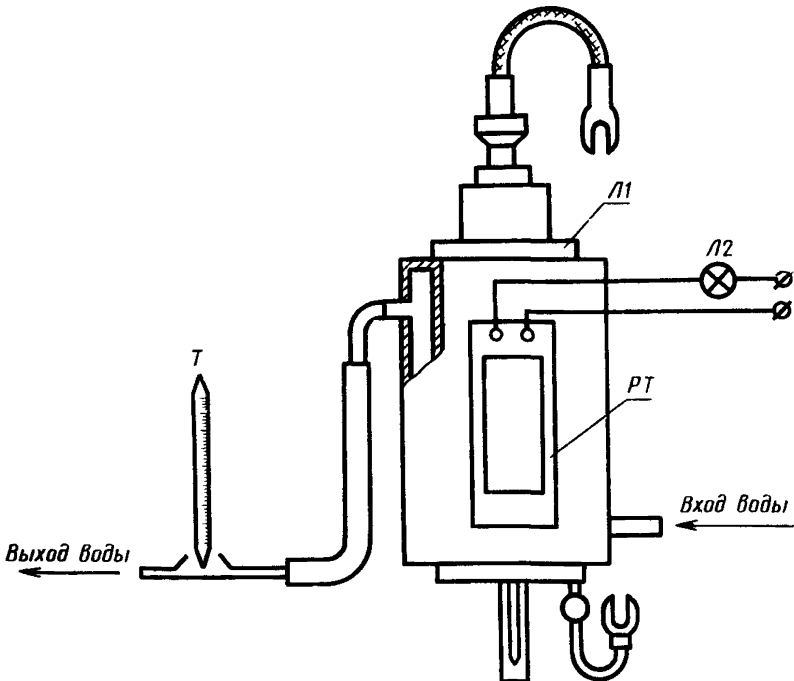
5.2.3. Сопротивление подводящих проводников не учитывают.

6. МЕТОД ИЗМЕРЕНИЯ ТЕМПЕРАТУРЫ ВЫХОДЯЩЕЙ ВОДЫ, ПРИ КОТОРОЙ СРАБАТЫВАЕТ РЕЛЕ ТЕПЛОВОЙ ЗАЩИТЫ

6.1. Аппаратура.

6.1.1. Температуру выходящей воды, при которой срабатывает реле тепловой защиты, измеряют термометром, установленным на выходе воды из рубашки охлаждения.

6.1.2. Схема установки для измерения температуры охлаждающей воды приведена на черт. 7.



Л1—игнитрон; Л2—сигнальная лампа; РТ — реле тепловой защиты;
Т—термометр

Черт. 7

6.1.3. Относительная погрешность термометра должна быть в пределах $\pm 5\%$.

6.2. Подготовка и проведение измерений

6.2.1. Воду подают на входной патрубок рубашки охлаждения и устанавливают рабочий режим игнитрона.

6.2.2. Постепенно уменьшая расход воды, увеличивают температуру ее нагрева.

6.2.3. Температуру воды, при которой срабатывает реле тепловой защиты, определяют по термометру, установленному на выходе воды из рубашки охлаждения, в момент погасания сигнальной лампы.

7. ТРЕБОВАНИЯ БЕЗОПАСНОСТИ

7.1. Требования безопасности — по ГОСТ 21107.0—75.

ПРИЛОЖЕНИЕ 1 к ГОСТ 21107.4—75
Справочное

ТЕРМИНЫ И ОПРЕДЕЛЕНИЯ

1. **Игнитрон** — по ГОСТ 13820—68.
2. **Напряжение поджигания** — мгновенное значение напряжения поджигатель — катод, соответствующее по времени току поджигания.
3. **Ток поджигания** — мгновенное значение тока, проходящего через промежуток поджигатель — катод, соответствующий образованию искры в месте контакта поджигатель — катод.
4. **Электрическая прочность** — способность игнитрона выдерживать прямые и обратные напряжения без пробоев при отсутствии поджигающего импульса.

ПРИЛОЖЕНИЕ 2 к ГОСТ 21107.4—75
Справочное

П Е Р Е Ч Е Н Ь

типов электро- и радиоизмерительной аппаратуры

Осциллограф	С1 — 19
Статические вольтметры	С — 50 и С — 70
Киловольтметр	С — 96
Мост постоянного тока	ММВ
Электромеханические счетчики импульсов	СБ — 1М/100

Изменение № 1 ГОСТ 21107.4—75 Приборы газоразрядные. Игнитроны. Методы измерения параметров

Постановлением Государственного комитета СССР по стандартам от 03.01.80 № 24 срок введения установлен

с 01.06.80

Наименование раздела 6 изложить в новой редакции:

6а. Метод определения температуры охлаждающей воды, при которой срабатывает реле тепловой защиты, с отключением охлаждающей воды

Пункт 6.1.1. Заменить слова: «Температуру выходящей воды» на «Температуру охлаждающей воды».

Стандарт дополнить новым разделом — 6а:

«6а. Метод измерения температуры охлаждающей воды, при которой срабатывает реле тепловой защиты, с отключением охлаждающей воды

6а.1. Аппаратура

6а.1.1. Аппаратура — по п. 6.1.

6а.2. Подготовка и проведение измерений

(Продолжение см. стр. 218)

(Продолжение изменения к ГОСТ 21107.4—75)

6а.2.1. Рубашку охлаждения игнитрона заполняют водой. При появлении струи воды на выходном патрубке подачу воды прекращают.

6а.2.2. Устанавливают рабочий режим игнитрона в соответствии со стандартами на игнитроны конкретных типов.

6а.2.3. При срабатывании реле тепловой защиты в момент погасания сигнальной лампочки отключают напряжение питания игнитрона.

6а.2.4. Возобновляют подачу воды через входной патрубок рубашки охлаждения игнитрона. По ротаметру, расположенному перед входным патрубком рубашки охлаждения игнитрона, устанавливают значение расхода воды, указанного в стандартах на игнитроны конкретных типов.

Время выполнения операций по пп. 6а.2.3 и 6а.2.4 не должно превышать 5с.

6а.2.5. По термометру определяют максимальное значение температуры.

6а.2.6. Относительная погрешность расхода воды должна быть в пределах $\pm 20\%$.

Приложение 1. Пункт 1. Заменить ссылку: ГОСТ 13820—68 на ГОСТ 13820—77.

(ИУС № 2 1980 г.)

Редактор *Е. И. Глазкова*
Технический редактор *Л. Б. Семенова*
Корректор *Е. И. Евтеева*

Сдано в набор 18. 09. 75 Подп. в печ. 29. 10. 75 0,75 п. л. Тир. 10000 Цена 4 коп.

Ордена «Знак Почета» Издательство стандартов, Москва, Д-22, Новопресненский пер., 3
Калужская типография стандартов, ул. Московская, 256, Зак. 2013